

UNSERE
METALLSERIEN

OUR
METAL SERIES

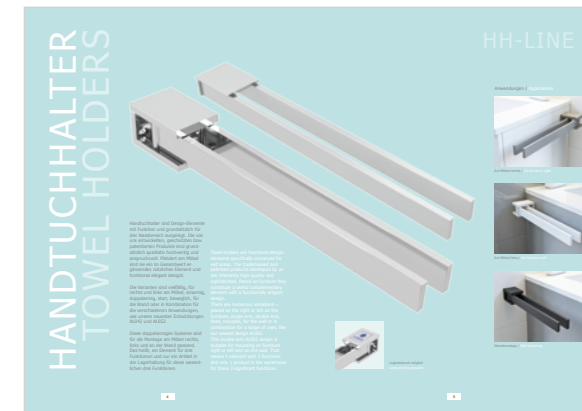


rtmr
trading
managing
research

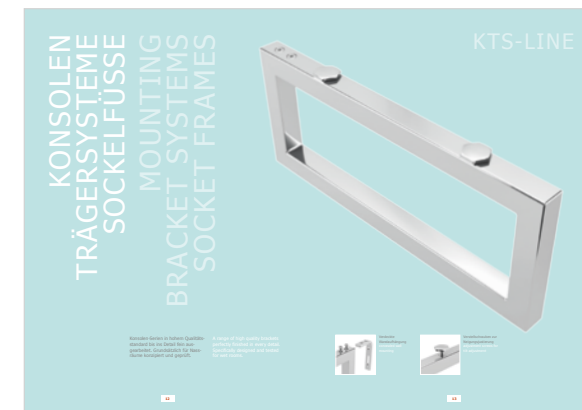
GESAMTPROGRAMM OVERALL PROGRAM

- KERAMIKWASCHBECKEN
 - GLASWASCHBECKEN
 - MINERALGUSSWASCHBECKEN
 - SOLIDWASCHBECKEN
 - KONSOLENTRÄGERSYSTEME
 - SOCKELFÜSSE
 - HANDTUCHHALTER
 - HANDTUCHHALTERSYSTEME
 - GRIFFE
-
- CERAMIC BASINS
 - GLASS BASINS
 - ARTIFICIAL STONE BASINS
 - SOLID BASINS
 - MOUNTING BRACKET SYSTEMS
 - SOCKET FRAMES
 - TOWEL HOLDER
 - TOWEL HOLDER SYSTEMS
 - HANDLES

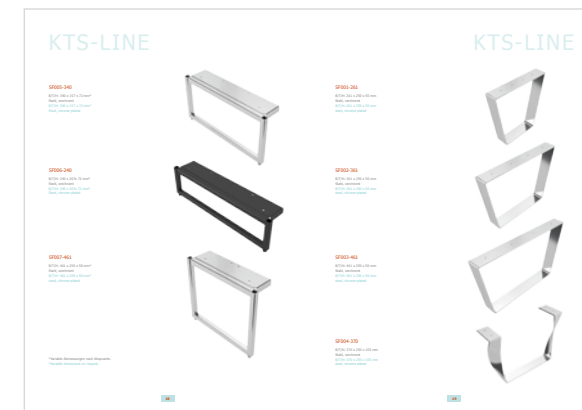
INHALT CONTENT



4
HANDTUCHHALTER
TOWEL HOLDERS



12
KONSOLEN
TRÄGERSYSTEME
MOUNTING
BRACKET SYSTEMS



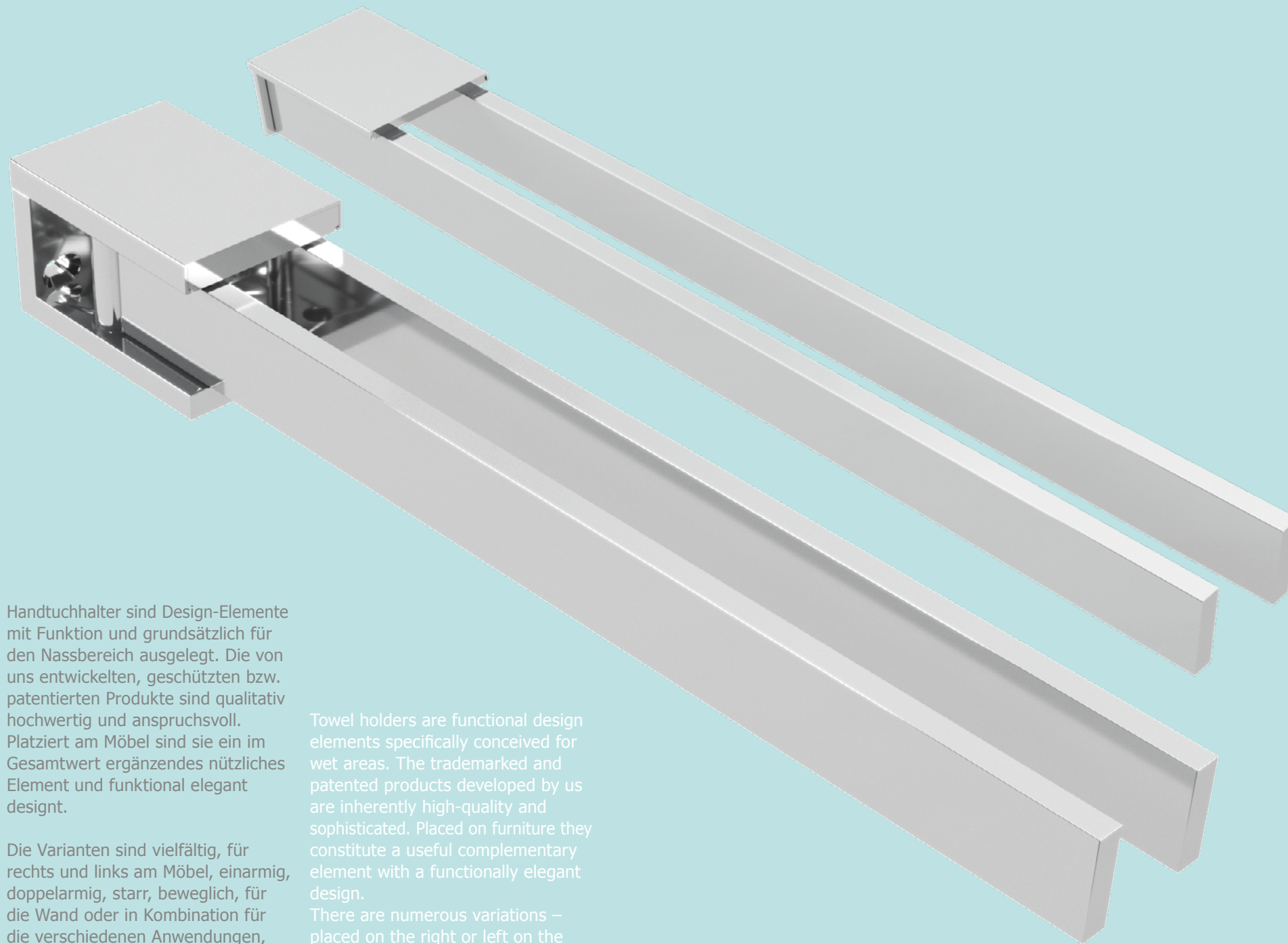
18
SOCKELFÜSSE
SOCKET FRAMES



20
GRIFFE
HANDLES

HANDTUCHHALTER TOWEL HOLDERS

HH-LINE



Handtuchhalter sind Design-Elemente mit Funktion und grundsätzlich für den Nassbereich ausgelegt. Die von uns entwickelten, geschützten bzw. patentierten Produkte sind qualitativ hochwertig und anspruchsvoll. Platziert am Möbel sind sie ein im Gesamtwert ergänzendes nützliches Element und funktional elegant designt.

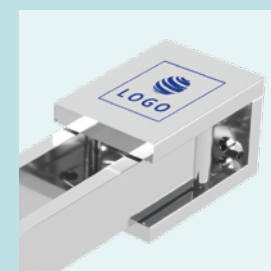
Die Varianten sind vielfältig, für rechts und links am Möbel, einarmig, doppelarmig, starr, beweglich, für die Wand oder in Kombination für die verschiedenen Anwendungen, wie unsere neuesten Entwicklungen AL042 und AL052.

Diese doppelarmigen Systeme sind für die Montage am Möbel rechts, links und an der Wand passend. Das heißt, ein Element für drei Funktionen und nur ein Artikel in der Lagerhaltung für diese wesentlichen drei Funktionen.

Towel holders are functional design elements specifically conceived for wet areas. The trademarked and patented products developed by us are inherently high-quality and sophisticated. Placed on furniture they constitute a useful complementary element with a functionally elegant design.

There are numerous variations – placed on the right or left on the furniture, single arm, double arm, fixed, movable, for the wall or in combination for a range of uses, like our newest design AL052.

This double-arm AL052 design is suitable for mounting on furniture right or left and on the wall. That means 1 element with 3 functions and only 1 product in the warehouse for these 3 significant functions.



Logoeindruck möglich
Logo printing possible

Anwendungen / Applications



Am Möbel rechts / On furniture right



Am Möbel links / On furniture left

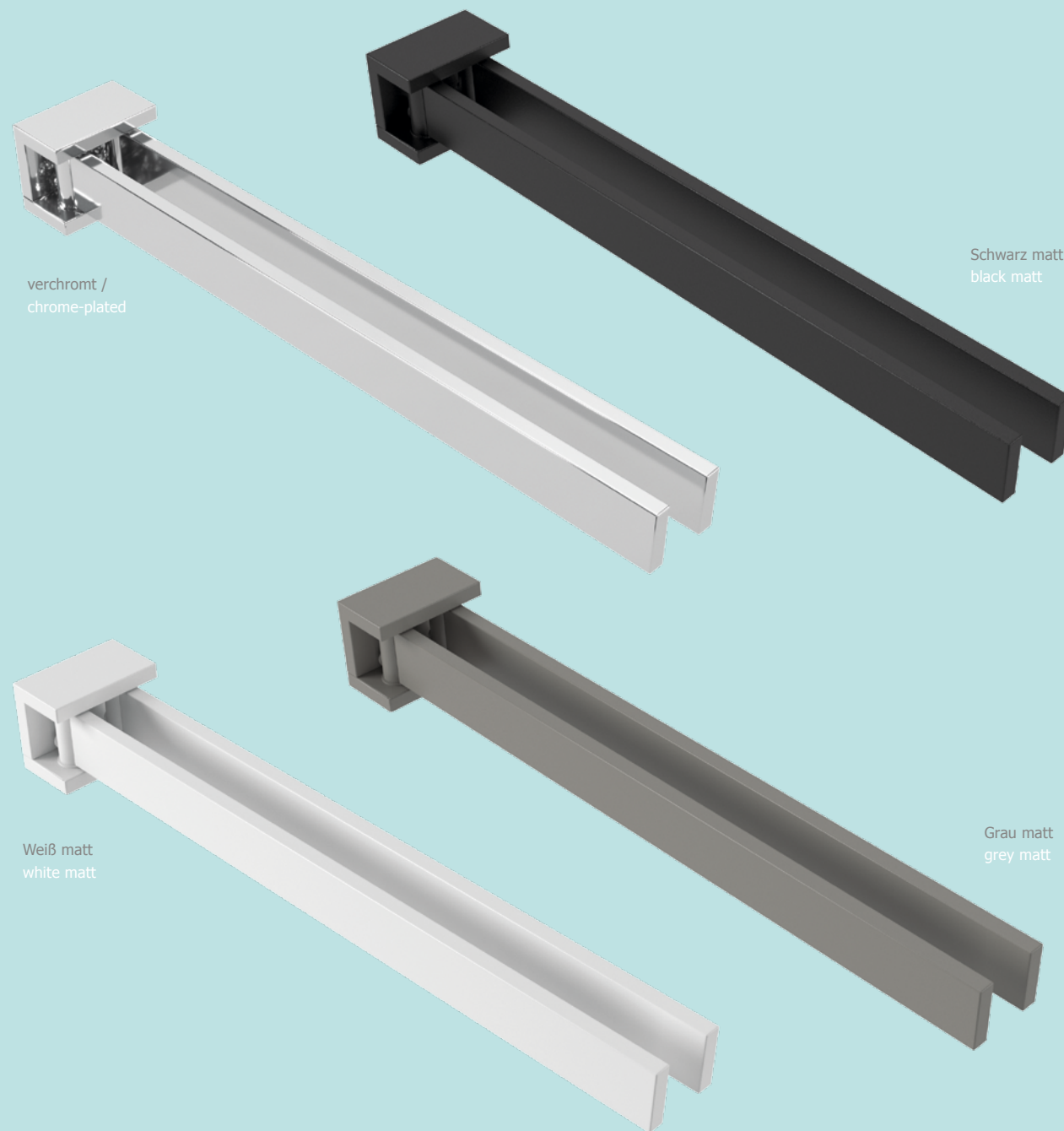


Wandmontage / Wall mounting

HH-LINE

Unsere Handtuchhalter sind in vier modernen Standardfarben erhältlich: In Chrom glänzend, Schwarz matt, Grau matt und Weiß matt. In Absprache fertigen wir sämtliche Modelle auch in Ihrer Wunschfarbe.

Our towel holders are available in four modern standard colours: in chrome glossy, black matt, grey matt and white matt. In consultation with you, we can also manufacture all models in your requested colour.



HH-LINE

AL052-385 CR

B/T/H: 385 x 80 x 55 mm – 2-armig, verchromt, schwenkbar, Wandmontage & Schrankmontage
B/T/H: 385 x 80 x 55 mm – 2-arms, chrome-plated, movable, wall mounting & furniture mounting



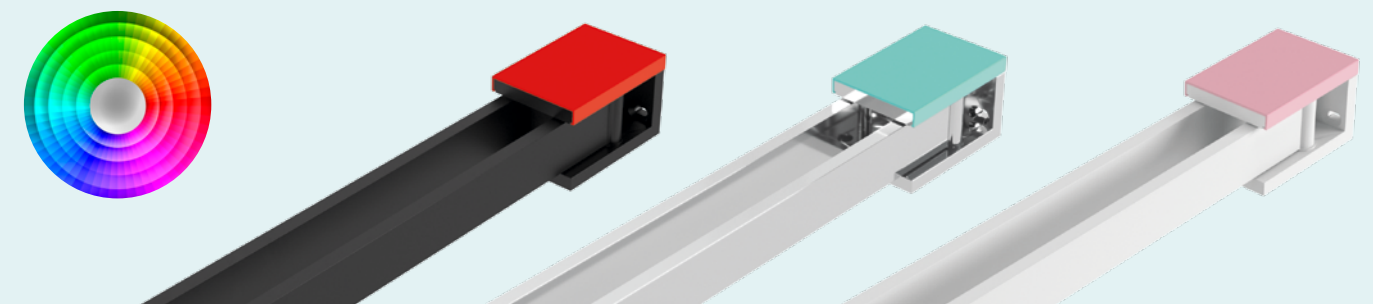
AL042-320 CR

B/T/H: 320 x 25 x 50 mm – 2-armig, verchromt, starr, Wandmontage & Schrankmontage
B/T/H: 320 x 25 x 50 mm – 2-arm, chrome-plated, rigid, wall mounting & furniture mounting

FARBIGE AKZENTE COLOURFUL ACCENTS

Setzen Sie im Bad besondere Akzente – mit den farbigen Kappen unserer neuen Handtuchhalter-Serien AL052-385 und AL042-320. Wählen Sie aus unendlich vielen Kombinationsmöglichkeiten und schaffen Sie ein individuelles Farbkonzept für eine besondere Bad-Atmosphäre.

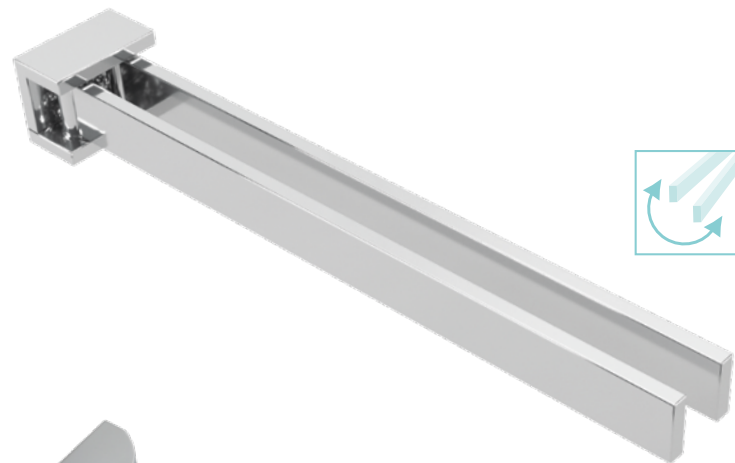
Set special accents in the bathroom – with the coloured caps of our new towel holder series AL052-385 and AL042-320. Choose from an infinite number of possible combinations and create an individual colour concept for a special bathroom atmosphere.



HH-LINE

AL001-345 CR

B/T/H: 345 x 60 x 48 mm – 2-armig, verchromt, schwenkbar, Wandmontage
B/T/H: 345 x 60 x 48 mm – 2-arms, chrome-plated, movable, wall mounting



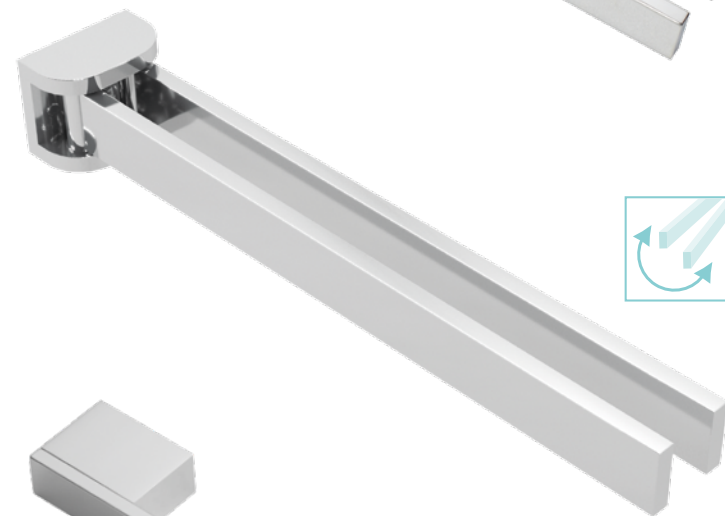
AL002-345 CR

B/T/H: 345 x 60 x 48 mm – 2-armig, verchromt, schwenkbar, Wandmontage
B/T/H: 345 x 60 x 48 mm – 2-arms, chrome-plated, movable, wall mounting



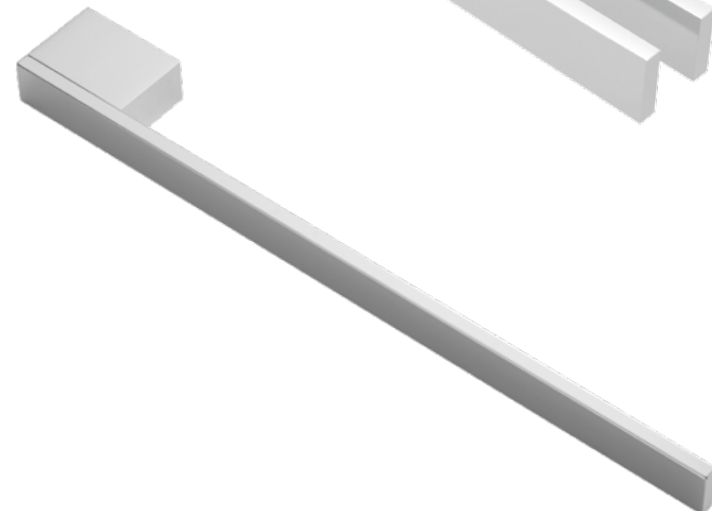
AL003-345 CR

B/T/H: 345 x 60 x 48 mm – 2-armig, verchromt, schwenkbar, Wandmontage
B/T/H: 345 x 60 x 48 mm – 2-arms, chrome-plated, movable, wall mounting



AL014-400 CR

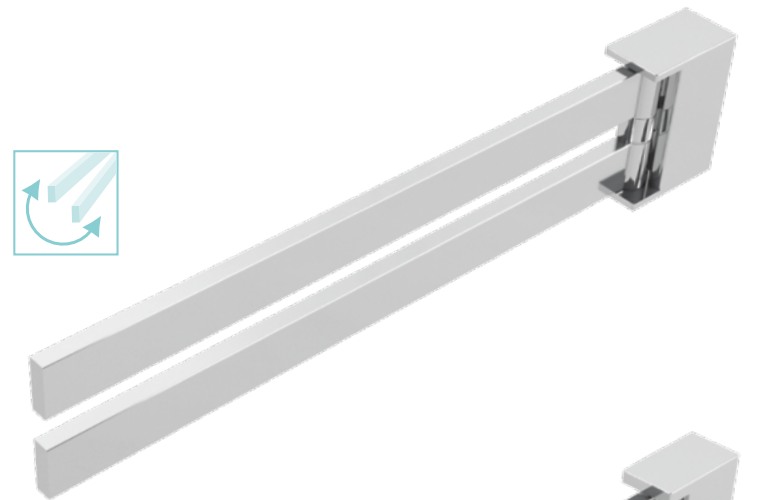
B/T/H: 400 x 25 x 50 mm – 1-armig, verchromt, starr, Schrankmontage
B/T/H: 400 x 25 x 50 mm – 1-arm, chrome-plated, rigid, furniture mounting



HH-LINE

AL053-420 CR

B/T/H: 420 x 30 x 55 mm – 2-armig, verchromt, schwenkbar, Wandmontage & Schrankmontage
B/T/H: 420 x 30 x 55 mm – 2-arms, chrome-plated, movable, wall mounting & furniture mounting



AL041-420 CR

B/T/H: 420 x 30 x 55 mm – 1-armig, verchromt, schwenkbar, Wandmontage & Schrankmontage
B/T/H: 420 x 30 x 55 mm – 1-arm, chrome-plated, movable, wall mounting & furniture mounting



AL005-320 CR

B/T/H: 320 x 45 x 45 mm – 1-armig, verchromt, starr, Wandmontage
B/T/H: 320 x 45 x 45 mm – 1-arm, chrome-plated, rigid, wall mounting



AL009-340 CR

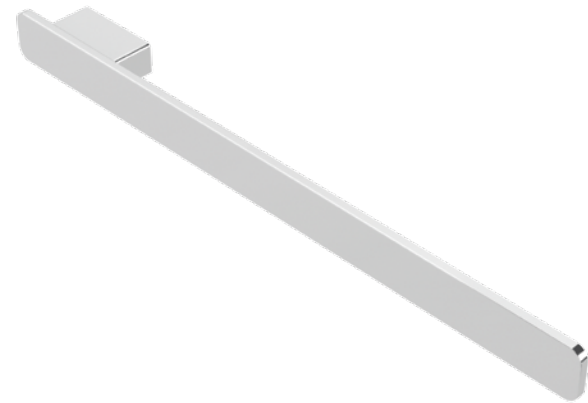
B/T/H: 340 x 25 x 8 mm – 1-armig, verchromt, starr, Schrankmontage
B/T/H: 340 x 25 x 8 mm – 1-arm, chrome-plated, rigid, furniture mounting



HH-LINE

AL038-320 CR

B/T/H: 320 x 25 x 50 mm – 1-armig, verchromt, starr,
Schränkmontage
B/T/H: 320 x 25 x 50 mm – 1-arm, chrome-plated,
rigid, furniture mounting



AL040-320 CR

B/T/H: 320 x 25 x 50 mm – 1-armig, verchromt, starr,
Schränkmontage
B/T/H: 320 x 25 x 50 mm – 1-arm, chrome-plated,
rigid, furniture mounting



AL039-320 CR

B/T/H: 320 x 65 x 25 mm – 1-armig, verchromt, starr,
Schränkmontage
B/T/H: 320 x 65 x 25 mm – 1-arm, chrome-plated,
rigid, furniture mounting



AL006-320 CR

B/T/H: 320 x 65 x 30 mm – 1-armig, verchromt, starr,
Schränkmontage
B/T/H: 320 x 65 x 30 mm – 1-arm, chrome-plated,
rigid, furniture mounting



HH-LINE

AL025-335 CR

B/T/H: 335 x 45 x 45 mm – 1-armig, verchromt, starr,
Wandmontage & Schrankmontage
B/T/H: 335 x 45 x 45 mm – 1-arm, chrome-plated,
rigid, wall mounting & furniture mounting



AL026-535 CR

B/T/H: 535 x 45 x 45 mm – 1-armig, verchromt, starr,
Wandmontage & Schrankmontage
B/T/H: 535 x 45 x 45 mm – 1-arm, chrome-plated,
rigid, wall mounting & furniture mounting



AL027-735 CR

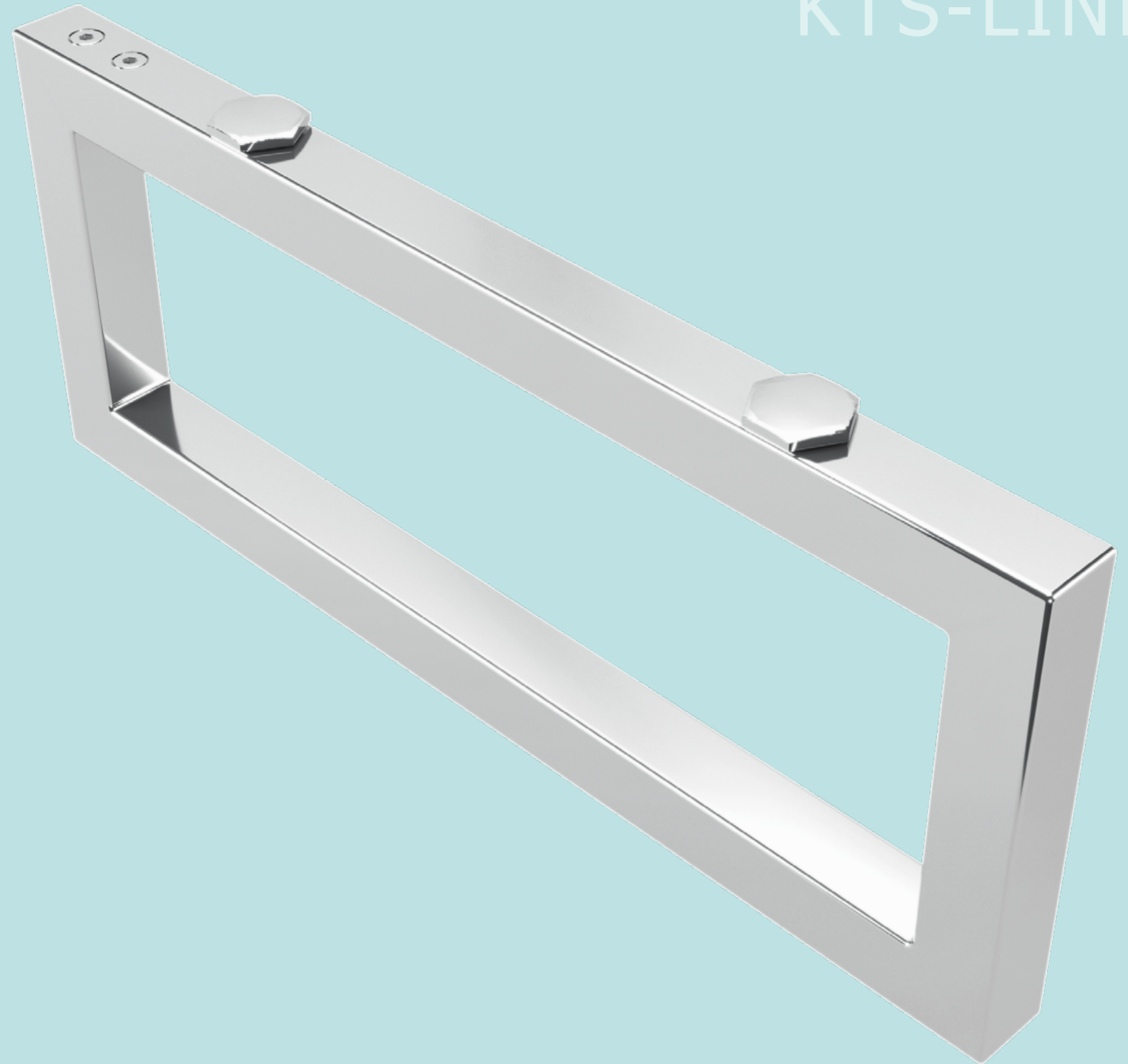
B/T/H: 735 x 45 x 45 mm – 1-armig, verchromt, starr,
Wandmontage & Schrankmontage
B/T/H: 735 x 45 x 45 mm – 1-arm, chrome-plated,
rigid, wall mounting & furniture mounting



KONSOLEN TRÄGERSYSTEME SOCKELFÜSSE

MOUNTING BRACKET SYSTEMS SOCKET FRAMES

KTS-LINE



Konsolen-Serien in hohem Qualitätsstandard bis ins Detail fein ausgearbeitet. Grundsätzlich für Nassräume konzipiert und geprüft.

A range of high quality brackets perfectly finished in every detail. Specifically designed and tested for wet rooms.



Verdeckte
Wandaufhängung
concealed wall
mounting

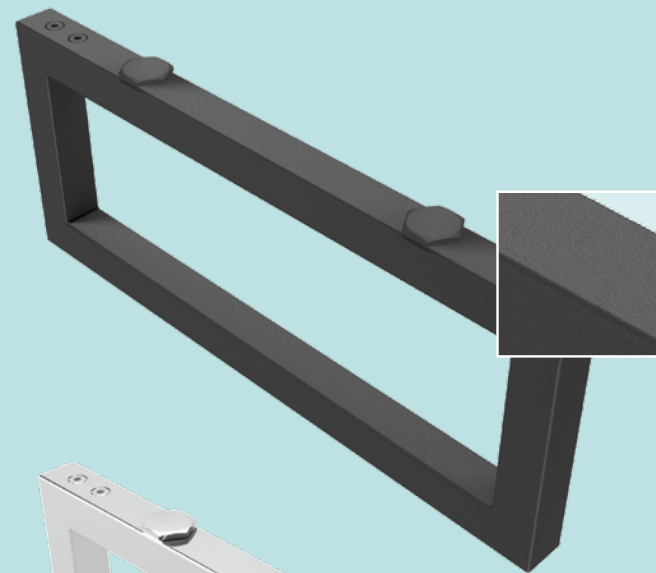


Verstellungsschrauben zur
Neigungsjustierung
adjustment screws for
tilt adjustment

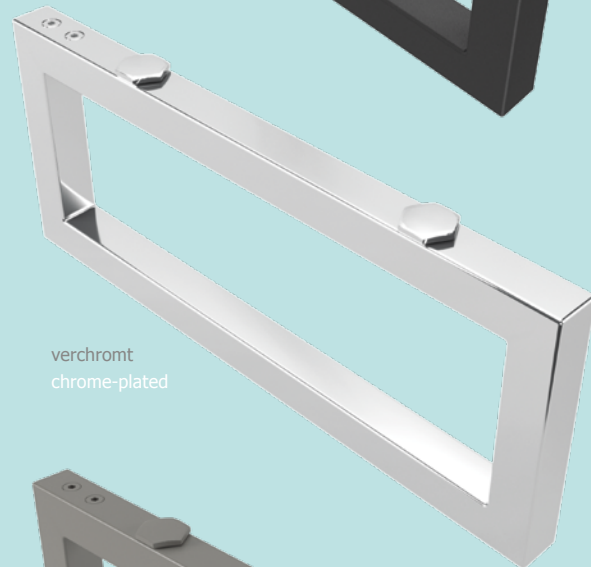
KTS-LINE

In Chrom glänzend, Weiß matt, Schwarz matt, Grau matt, nach DIN oder pulverbeschichtet Schwarz matt mit haptisch angenehmer Feinstruktur erhältlich.

Available in chrome glossy, white matt, black matt, grey matt, to DIN standard or fine-particled powder-coated matt black pleasing to the touch.



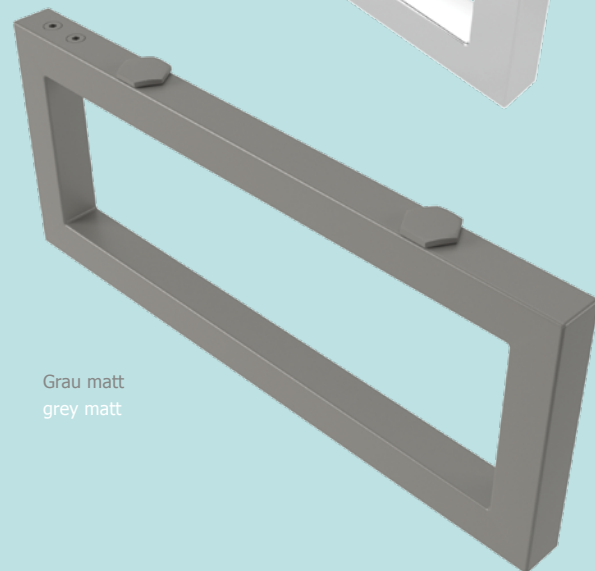
Pulverbeschichtet matt schwarz Feinstruktur
powder coated black matt finestructure



verchromt
chrome-plated



Schwarz matt
black matt



Grau matt
grey matt



Weiß matt
white matt

KTS-LINE

KH001-470 CR

B/T/H: 470 x 180 x 30 mm – verchromt, allseitig sichtbar,
inkl. Verstellerschrauben zur Neigungsjustierung
B/T/H: 470 x 180 x 30 mm – chrome-plated, visible from
all sides, incl. adjustment screws for tilt adjustment



KH015-320 CR

B/T/H: 320 x 180 x 30 mm – verchromt, allseitig sichtbar,
inkl. Verstellerschrauben zur Neigungsjustierung
B/T/H: 320 x 180 x 30 mm – chrome-plated, visible from
all sides, incl. adjustment screws for tilt adjustment



KH004-490 CR

B/T/H: 490 x 180 x 25 mm – verchromt, allseitig sichtbar,
inkl. Verstellerschrauben zur Neigungsjustierung
B/T/H: 490 x 180 x 25 mm – chrome-plated, visible from
all sides, incl. adjustment screws for tilt adjustment



KH005-370 CR

B/T/H: 370 x 180 x 30 mm – verchromt, allseitig sichtbar,
Wandaufhängung verdeckt
B/T/H: 370 x 180 x 30 mm – chrome-plated, visible from
all sides, wall mounting concealed



KTS-LINE

KH006-450 CR

B/T/H: 450 x 180 x 30 mm – verchromt, allseitig sichtbar,
Wandaufhängung verdeckt
B/T/H: 450 x 180 x 30 mm – chrome-plated, visible from
all sides, wall mounting concealed



KH020-370 CR

B/T/H: 370 x 180 x 30 mm – verchromt, allseitig sichtbar,
Wandaufhängung verdeckt, inkl. Verstellerschrauben zur
Neigungsjustierung
B/T/H: 370 x 180 x 30 mm – chrome-plated, visible
from all sides, wall mounting concealed, incl. adjustment
screws for tilt adjustment



KH021-450 CR

B/T/H: 450 x 180 x 30 mm – verchromt, allseitig sichtbar,
Wandaufhängung verdeckt, inkl. Verstellerschrauben zur
Neigungsjustierung
B/T/H: 450 x 180 x 30 mm – chrome-plated, visible
from all sides, wall mounting concealed, incl. adjustment
screws for tilt adjustment



KTS-LINE

TS64001

Träger-System 640 x 430 mm
Holder system 640 x 430 mm



TS62001

Träger-System 620 x 380 mm
Holder system 620 x 380 mm



TS58002

Träger-System 580 x 450 mm
Holder system 580 x 450 mm



TS58001

Träger-System 580 x 450 mm
Holder system 580 x 450 mm



KTS-LINE

SF005-340

B/T/H: 340 x 157 x 72 mm*
Stahl, verchromt
B/T/H: 340 x 157 x 72 mm*
Steel, chrome-plated



SF006-240

B/T/H: 240 x 207x 72 mm*
Stahl, schwarz matt
B/T/H: 240 x 207x 72 mm*
Steel, black matt



SF007-461

B/T/H: 461 x 250 x 50 mm*
Stahl, verchromt
B/T/H: 461 x 250 x 50 mm*
steel, chrome-plated



*Variable Abmessungen und Farben nach Absprache.
*Variable dimensions and colours on request.

KTS-LINE

SF001-261

B/T/H: 261 x 250 x 50 mm
Stahl, verchromt
B/T/H: 261 x 250 x 50 mm
steel, chrome-plated



SF002-361

B/T/H: 361 x 250 x 50 mm
Stahl, verchromt
B/T/H: 361 x 250 x 50 mm
steel, chrome-plated



SF003-461

B/T/H: 461 x 250 x 50 mm
Stahl, verchromt
B/T/H: 461 x 250 x 50 mm
steel, chrome-plated



SF004-370

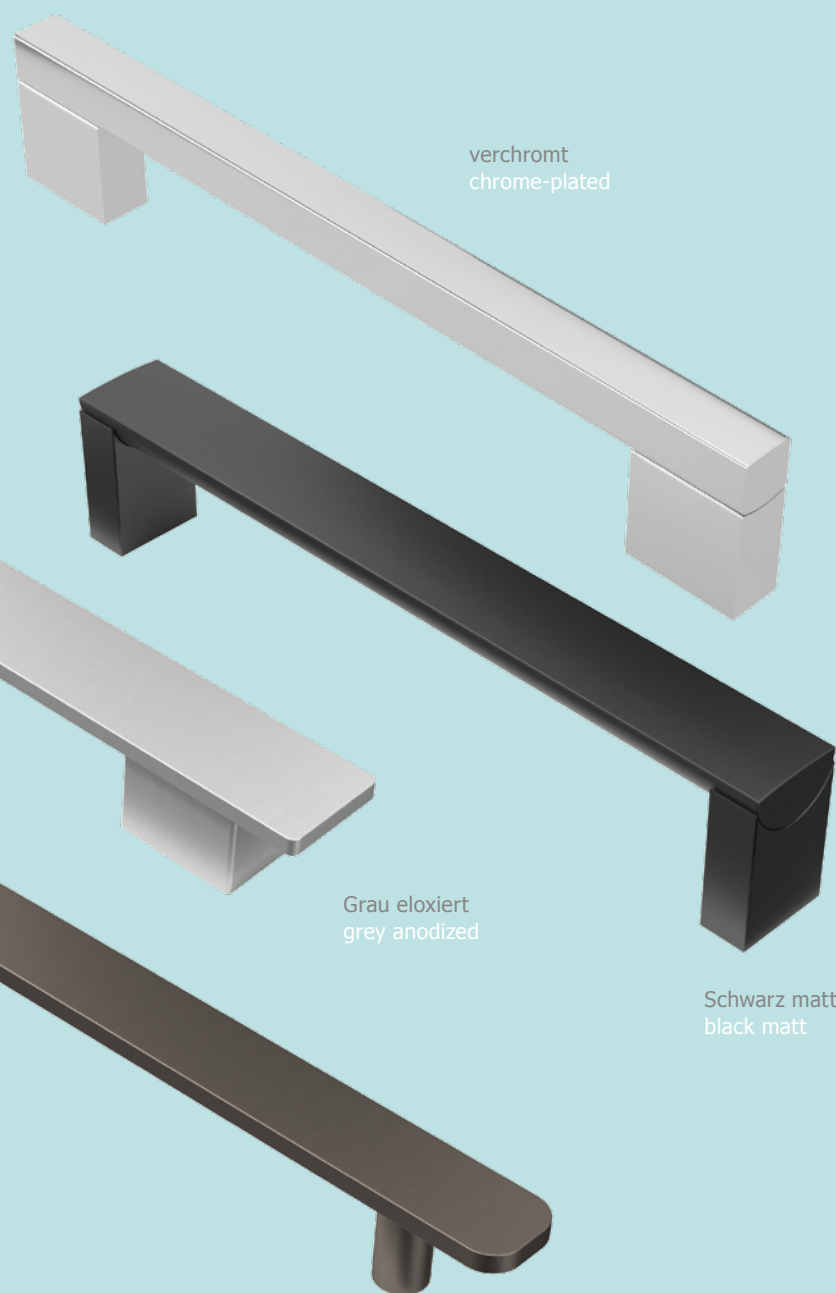
B/T/H: 370 x 250 x 105 mm
Stahl, verchromt
B/T/H: 370 x 250 x 105 mm
steel, chrome-plated



GRIFFE HANDLES

Unsere Griff-Systeme in hohem Qualitätsstandard sind überwiegend entwickelt als Endlos-Systeme. Das Basisdesign ist so konstruiert, dass unendlich viele Längen in gerade, gebogen, konkav, konvex, und in vielen Lochabständen praktikabel sind. Dies erlaubt dem Designer, Griffe noch stärker als Design-element einzusetzen, bei sehr geringen Formkosten. Die möglichen Details im Design stimmen wir mit Ihnen ab. Die Modelle haben dann auch Kundenschutz.

Our handle systems have a high quality standard and are mainly designed as Endless Systems. The basic design allows an unlimited number of lengths in straight, bent, concave or convex shape, with many different hole spacing distances. This allows the designer greater freedom in placing handles as design elements – with very low casting costs for all versions. We can agree the possible design details with you. The models can then also have customer protection.



GR-LINE

SERIE 01

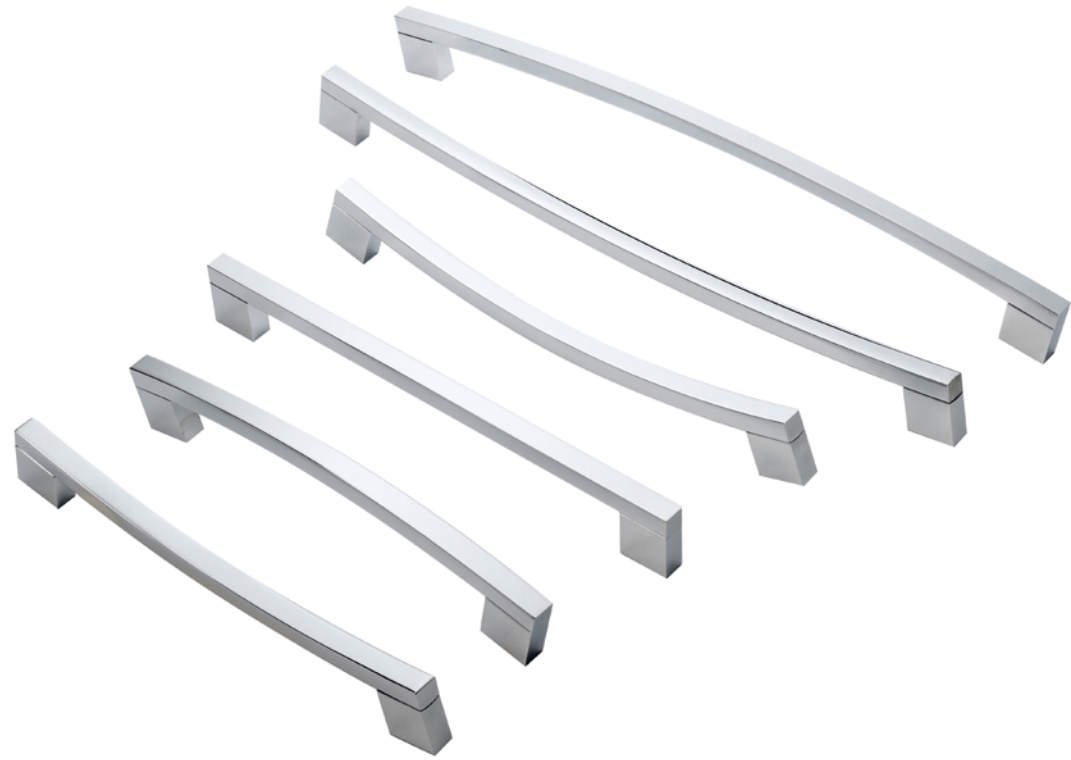


SERIE 02

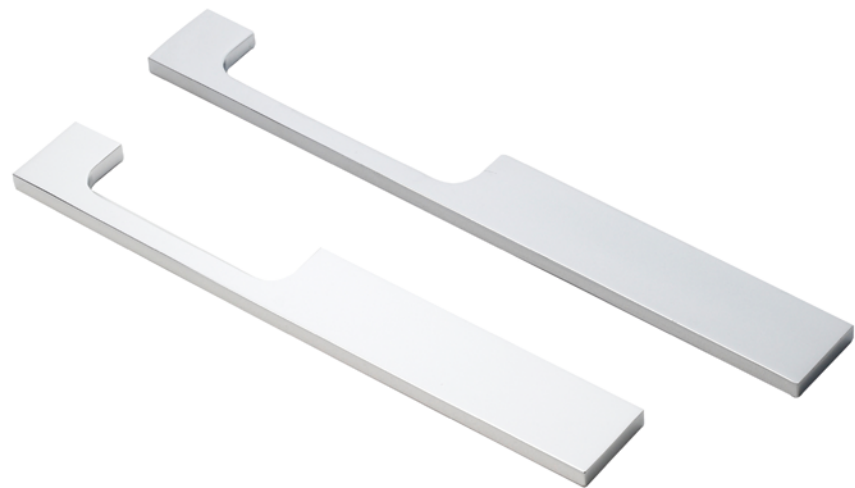


GR-LINE

SERIE 03



SERIE 04

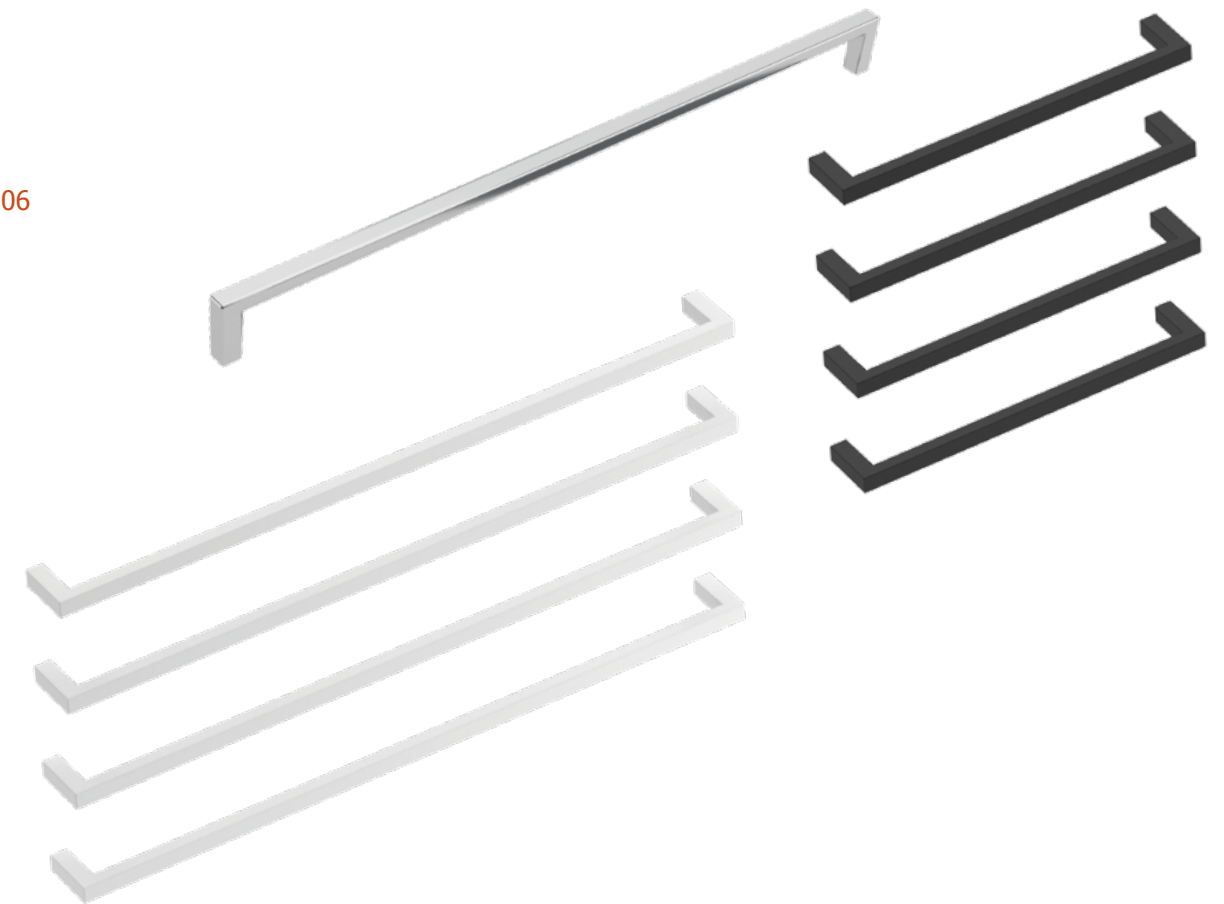


GR-LINE

SERIE 05



SERIE 06



rtmr

trading
managing
research

rtmr Trading+Consulting International GmbH

Siemensstraße 13

D – 32805 Horn-Bad Meinberg

Fon: +49 (0) 52 34 / 20 60 0-0

Fax: +49 (0) 52 34 / 20 60 0-10

E-Mail: info@rtmr-gmbh.com

www.rtmr-gmbh.com